

تتشرف شركة LST Egypt بتقديم الحلول المقترحة و التي يمكن اختيار المناسب منها و الذي يتناسب مع احتياجات سيادتكم. شركة LST Egypt هي واحدة من الشركات التي تعمل في مجال أنظمة الأمان ولديها خبره بالسوق المصري 10 سنوات . وتستخدم الشركة المصنعه بالصين احدث الأساليب العلمية و العالمية في تصنيع منتجاتها و التي تتميز بسهولة الإستخدام كذلك توافر احدث التقنيات و المميزات التي توفر للمستخدم الراحة في الإستخدام كذلك اعلى معدلات الأمان , وايضا المصنع بالصين يتميز بالخبره في الاسواق العربيه تتعدى ال 40 عاما .

المكونات الأساسية للنظام و المواصفات الفنية

## 1- كالمون الكتروني يعمل بالكروت RFID

1. يعمل الكالمون بتكنولوجيا الكروت RFID التي تتميز بالقدرة على التكيف و العمل في الظروف الجوية المتقلبة.
2. يعمل الكالمون بالكارت RFID الذي يمكن اعاده برمجة مرات متعددة.
3. يمكن التحكم في مواعيد دخول الموظفين عن طريق جداول سابقة التجهيز بواسطة الإدارة
4. يعمل الكالمون بكفاءة تامة في الظروف الجوية القاسية حيث يعمل بكفاءة تامة في درجة الحرارة العالية التي تؤثر على اداء الكالمون، كذلك يتحمل درجة الرطوبة

## وحدات البرمجة الخاصة بالنظام

### وحدة البرمجة المحمولة

1. تقوم بعملية الربط بين الكالمون الإلكتروني و الكمبيوتر حيث ان الكالمون يعمل بدون اى وصلات سلكية بينة و بين الكمبيوتر.
2. تقوم بفتح الكالمون الإلكتروني في حالة الطوارئ.
3. تقوم بعملية تعريف الكالمون من النظام الأساسي.
4. تقوم بعملية اختبار لوظائف الكالمون في حالة حدوث اى عطل.
5. تقوم بعمل تحديث للمواعيد في حالة تغيير المواعيد الصيفية و الشتوية.

### وحدة برمجة الكروت

1. وحدة البرمجة الخاصة بالكروت RFID
2. تعمل الوحدة بالبرمجة على الكروت ذات الكثافة العاليه او المنخفضة.
3. تقوم الوحدة بقراءة البيانات الموجودة على الكروت RFID



## OS-749RF

(silver)

### Specifications:

Material : Iron lever handle and panel, stainless steel mortise.

Card Type: T5557 125Khz Or Mifare 13.56Mhz Card

Power Requirement: 4 AA Alkaline Batteries

Door thickness: 35-105mm

Working temperature : -20 °C~ 60 °C(-68°F~140°F)

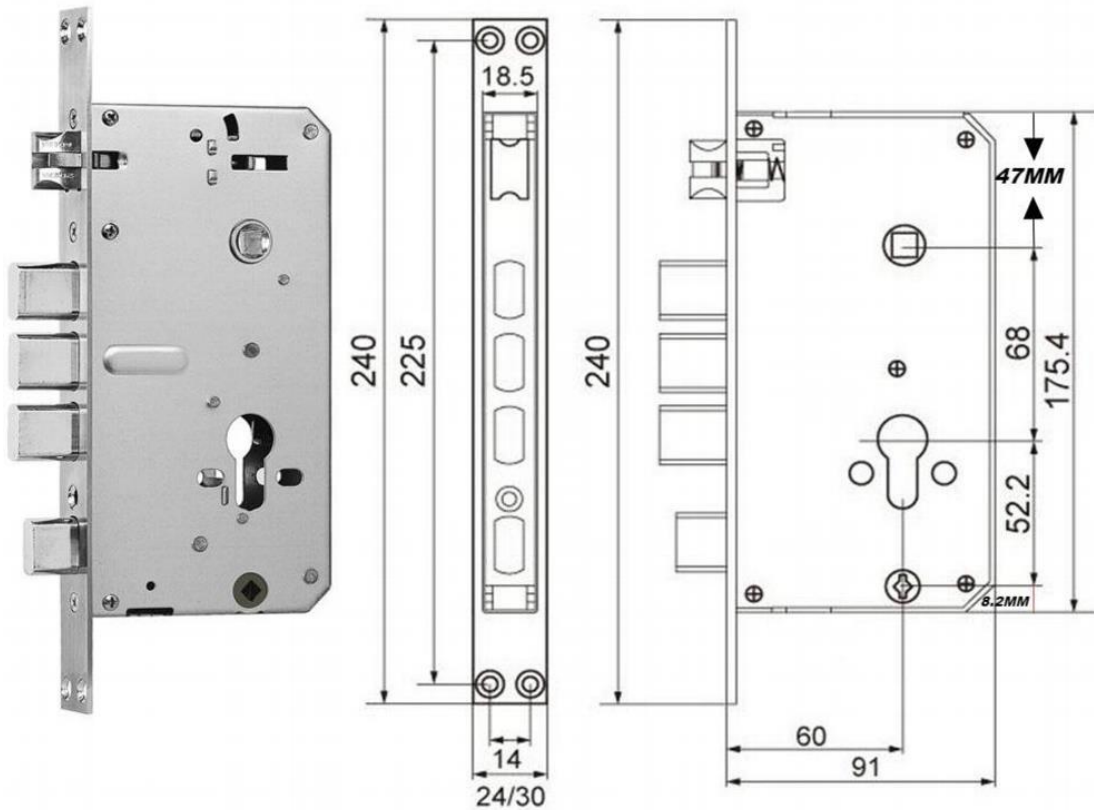
Battery life: 8 months to 12 months

Working voltage: 4.8-6.5v

Static current:  $\leq 30\mu\text{A}$

Dynamic current:  $\leq 300\text{mA}$





## Feature: -

### **US standard five-tongue lock body**

With a anti-pry lock tongue and double lock tongue structure, you can also unlock the door by mechanical emergency key.

### **Auto lock**

After opening the door lock, unlock the command quickly invalid, 10 seconds after the door lock automatically locked to prevent trailing.

### **Public door function**

If your hotel has a public door, only holders of the hotel room card guests can swipe opening the door. If there is a public door on each floor, only with the floor of the room card can swipe opening the door. Which protect the customer's privacy and hotel property security effectively.

### **Access to a variety of hotel management system**

SDK interface , can access OPERA and other hotel management system to achieve the hotel information resources to share.

### **Free drive USB encoder**

encoder can be put into use immediately after insert the computer.

### **Remind the guest to close the door**

When the door is opened, if not closed in time, the door will be issued a warning sound, to remind the tenants to close the door.

### **emergency open**

Without any limit , even if the deadbolt is locked, keycard can unlock the locks(there are options of unlock deadbolt in software ).

### **Multi-level card permissions function**

according to hotel management needs, can set master card, building card, floor card, group card and guest card.

**Replace the new computer, reinstall the system, replace the encoder, computer crash, etc.,** you can import the original software data into the new software.

### **Low power Alarm**

When voltage is lower than 4.8V, it can also unlock the lock over 50 times.

### **Can be used in conjunction with the elevator controller**

Only the hotel guest can enter the corresponding floor.

### **Unlock Record**

Lock PCB automatically stores the latest 224 unlock records (the new record automatically overwrites the old record), which can record unlock record of all levels of smart cards and mechanical keys.